

# Квазиизэнтропическое сжатие жидкого аргона давлением $\approx 1000$ ГПа

В. А. Аринин, О. Л. Михайлова, М. А. Мочалов, В. Д. Урлин

Российский Федеральный ядерный центр, Всероссийский научно-исследовательский институт экспериментальной физики  
607190 Саров, Нижегородская обл., Россия

Поступила в редакцию 9 января 2008 г.

В цилиндрической конструкции, трансформирующей ударное сжатие в квазиизэнтропическое, измерена плотность жидкого аргона  $\approx 9$  г/см<sup>3</sup> при давлении  $\approx 1000$  ГПа. Проведено сравнение экспериментальных и рассчитанных данных. Данные настоящей работы убедительно показывают, что в области давлений до  $\approx 1000$  ГПа не обнаружено аномалии в поведении изэнтропически сжатого жидкого аргона.

PACS: 07.35.+k, 62.50.+p

**1. Введение.** К настоящему времени накоплен обширный материал по свойствам аргона при его сжатии в динамических условиях [1–8]. В области давлений до 500 ГПа исследовалась квазиизэнтропическая сжимаемость жидкого аргона в устройствах, в которых реализован метод создания высоких давлений суперпозицией прямых и отраженных ударных волн [9, 10]. В [4, 10] построено уравнение состояния аргона, хорошо описывающее результаты измерения давления, плотности и температуры при ударном сжатии и данные по квазиизэнтропическому сжатию в области давлений до 700 ГПа. В рамках теоретической модели SAHA IV термодинамика и электропроводность ударно сжатого жидкого аргона исследовалась в [11, 12].

В настоящей работе в эксперименте с использованием цилиндрического устройства измерена плотность квазиизэнтропически сжатого жидкого аргона  $\rho = (9.2 \pm 0.8)$  г/см<sup>3</sup>. Давление получено из газодинамического расчета экспериментального устройства и оценивается значением  $P \approx 1060$  ГПа.

**2. Экспериментальное устройство.** Конструкция цилиндрического устройства для эксперимента с жидким аргоном приведена на рис.1. Ранее в аналогичной постановке сжатие жидкого аргона измерено до 500 ГПа [9, 10]. Для сжатия аргона в экспериментах использовался блок, состоящий из цилиндрического заряда взрывчатого вещества (ВВ) (1) и фокусирующей системы (2) для мгновенной детонации его поверхности. Взрывчатое вещество изготовлено из сплава тротил-гексоген (ТГ 5/5) с контролируемым значением фактической плотности. В экспериментах использовалось ВВ с массой  $\approx 32$  кг.

Под действием расширяющихся продуктов взрыва, возникающих при детонации ВВ (1), в эксперименте разгоняется стальная оболочка (3) с наруж-

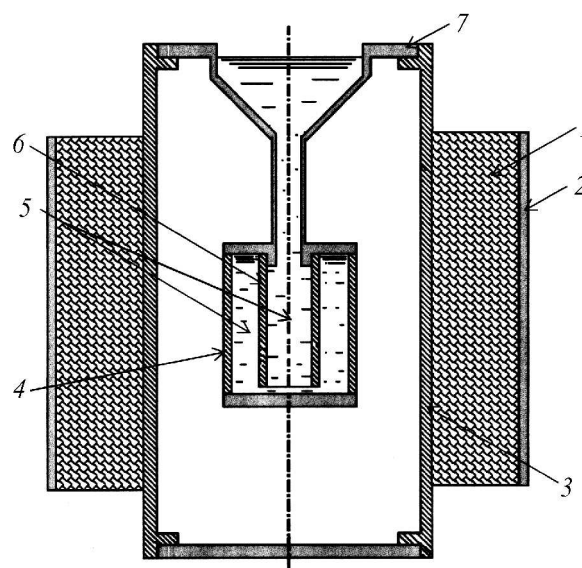


Рис.1. Экспериментальное устройство для исследования квазиизэнтропической сжимаемости жидкого аргона

ним диаметром 150 мм. При торможении оболочки (3) на внутреннем цилиндре из меди (4) в область жидкого аргона (5) распространяется цилиндрическая ударная волна, сжимающая исследуемое вещество между оболочками (4) и (6) и в полости оболочки (5). Оболочка (4) фиксировалась и устанавливалась симметрично в цилиндре (3) с помощью воронки (7). Для предотвращения кипения в объеме сжатого газа из пространства между оболочками 3 и 4 откачивался воздух до остаточного давления  $\sim 10^{-2}$  торр. Оболочка 6 выделяет для исследований объем конденсированного газа, свободный от кипения.

В устройстве (рис.1) использовались две коаксиально расположенные цилиндрические оболочки с

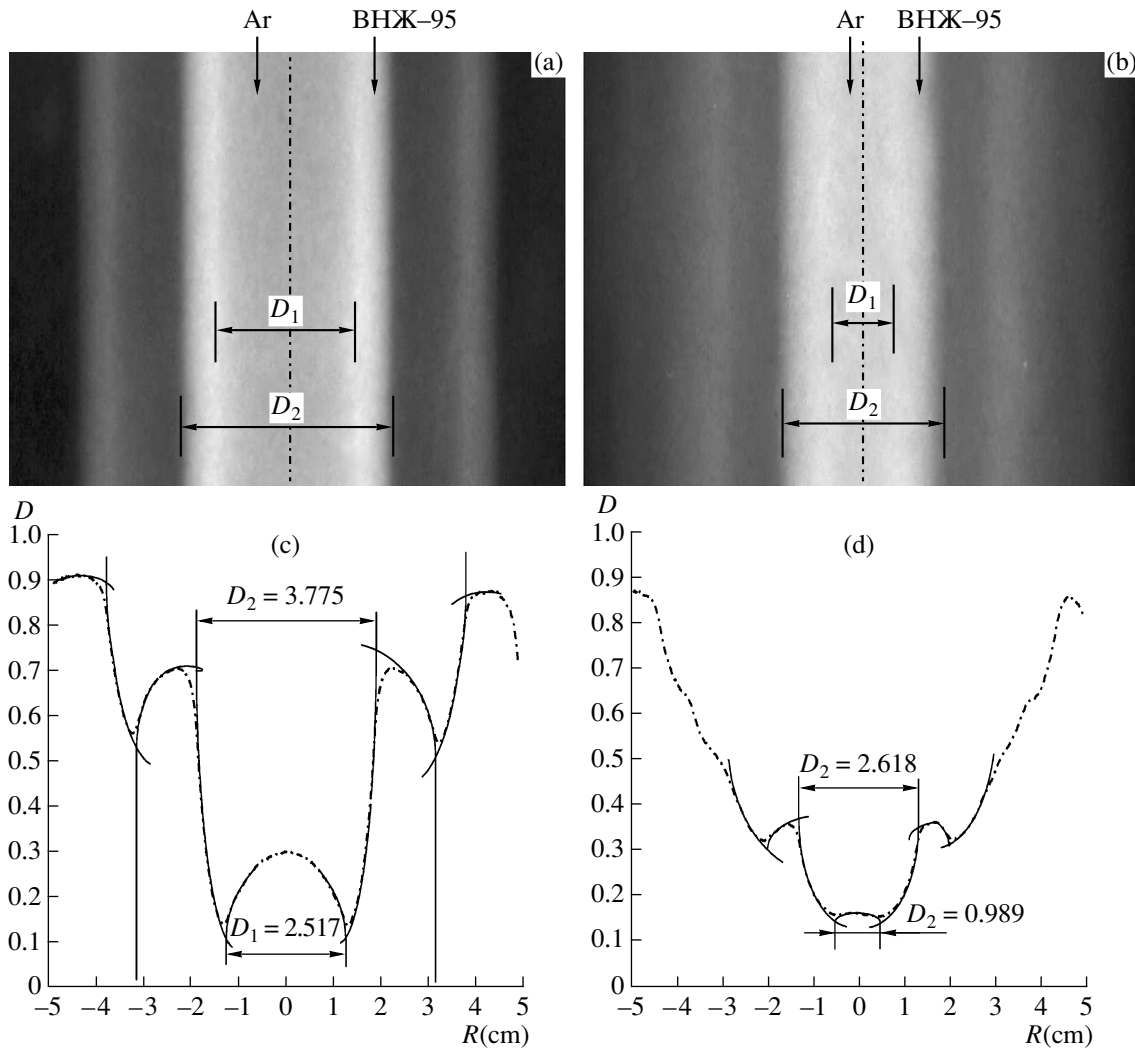


Рис.2. Экспериментальные рентгенограммы: (а) статическое изображение, (б) динамический опыт. Сплошные линии – функциональная трассировка предварительного (с) и взрывного (d) снимков; штрих-пунктирные линии – профили плотности почернения пленки.  $D$  – плотность почернения пленки,  $R$  – радиус оболочки

толщиной стенок 5 мм: внешняя (4) – из меди и внутренняя (6) из сплава вольфрама (ВНЖ-95). При сжатии цилиндрической ударной волны к оси системы и ее отражении от центра в области газа реализуется процесс сжатия системой небольших по амплитуде ударных волн, циркулирующих в объеме газа. Основное сжатие аргона осуществляется сходящейся к оси вольфрамовой оболочкой. Положение этой оболочки в различные моменты времени фиксировалось с помощью мощной просвечивающей гаммаграфической установки [13]. В серии последовательных экспериментов определялась траектория внутренней границы вольфрама, из которой оценивался размер полости оболочки в момент максимального сжатия аргона (момент “остановки” оболочки). Давление внутри сжатого вещества оценивалось из газодинамических расчетов с использованием уравнений состоя-

ний взрывчатого вещества, материалов конструкции и аргона из [10].

**3. Экспериментальные данные. Сравнение с расчетом.** На рис.2а, б показаны фрагменты теневого изображения внутренней трубки с жидким аргоном в исходном состоянии и в момент максимального сжатия в этом эксперименте. Опыт представлен рентгеноснимками, полученными на бетатроне с энергией электронов  $\approx 70$  МэВ с использованием пленочной системы регистрации. Из рисунка видна хорошая симметрия процесса сжатия при удовлетворительном контрасте границы оболочки – жидкий аргон. Прямолинейность и симметричность границы сохраняется на длине  $\sim 10$  см при общей длине трубки сжатия 12 см.

В работе использовался денситометрический метод обработки экспериментальных рентгенограмм с

последующим компьютерным анализом полученных данных. Методика компьютерного анализа обоснована в [14]. При подготовке снимков к обработке был применен метод точной ориентации оси симметрии сборки по вертикали. Поскольку на данных снимках велико отношение высоты цилиндра к его диаметру, ошибка в ориентации оси на доли градуса приведет к существенным ошибкам в трассировке границ, так как при получении гладкой функции плотности почернения для трассировки границ приходится суммировать большое число строк изображения. Предложенный метод основан на корреляционном подобию узких горизонтальных полос снимка с осевой симметрией, вырезаемых поперек оси (не обязательно строго перпендикулярно). Угол наклона оси определяется по максимуму функции сдвиговой корреляции двух полос, взятых с разных краев изображения (сверху и снизу). Полученное при этом значение сдвига одной полосы относительно другой и определяет угол наклона оси. Данный метод предполагает обобщение и на случай “гнутой” цилиндры с “кривыми” осями, только в подобных случаях вместо поворота необходимо проводить коррекцию сдвиговой дисторсии. Коррекция неравномерности экспозиции производилась традиционными методами мультипликативного маскирования с контролем по гистограмме результата.

Подготовленные к трассировке рентгеновские снимки (рис.2а, б) соответствуют областям  $93 \times 101.6$  мм и представлены изображениями размером  $1098 \times 1200$  пикселей. Функциональные профили плотности почернения (рис.2с, д) получены усреднением по 720 строкам: с 241-й по 960-ю. Для трассировки границ коаксиальных цилиндров по их рентгеновским снимкам применен функциональный метод. В его основе лежит использование априорной информации о функции плотности почернения фотоматериала в окрестности протяженных границ. Сущность функционального метода – экстраполяция приграничных функций, лежащих слева и справа от границы, с целью нахождения точки их пересечения, которая и принимается за точку границы. Функциональный метод трассировки обеспечивает вполне приемлемую точность из-за высокой устойчивости решения в случае протяженных цилиндрических границ. Полученные этим методом данные показывают, что различие статических значений измеренных и вычисленных радиусов не превышает 0.3%.

Функциональный метод, опробованный при обработке статических изображений, применен и для описания рентгенограмм, полученных в динамических опытах. Траектория движения внутренней грани-

цы ВНЖ-оболочки, сжимающей жидкий аргон, зарегистрированная в этих экспериментах, приведена на рис.3. Из рисунка видно, что измеренные ( $R-t$ )-дан-

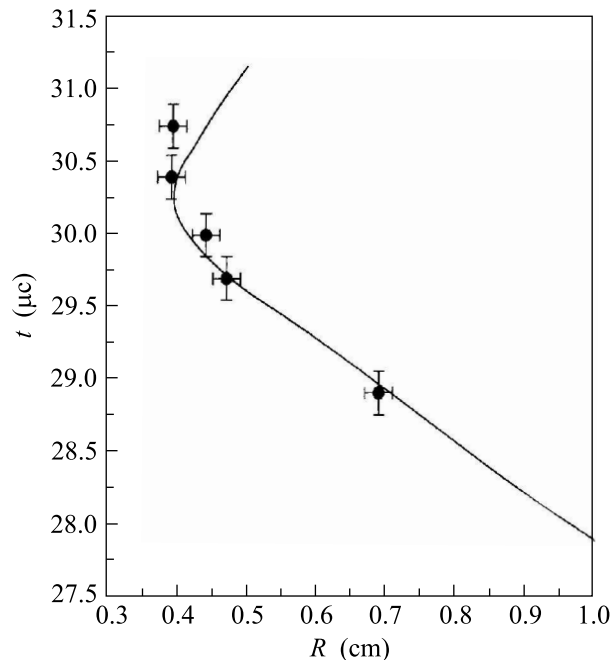


Рис.3. Траектория движения внутренней границы вольфрамовой оболочки в эксперименте с жидким аргонном: точки – эксперимент, сплошная линия – расчет

ные согласуются с рассчитанной траекторией движения внутренней границы оболочки. В предположении сохранения массы по величине измеренного в момент остановки минимального радиуса полости оболочки  $R_{\min} = (0.39 \pm 0.018)$  см определено значение средней плотности сжатого аргона  $\rho = (9.2 \pm 0.8)$  г/см<sup>3</sup>. Этому значению плотности соответствует давление  $P \approx 1060$  ГПа, рассчитанное по уравнению состояния [10]. Вычисленная температура сжатого аргона в этом состоянии  $T \sim 30000$  К; доля “холодного” давления 770 ГПа, скорость звука  $\sim 19$  км/с. При времени движения оболочки до момента остановки  $\sim 2$  мкс разгрузкой охвачено не более 38 мм сжатого объема с каждого торца цилиндра. Таким образом, область неразгруженного аргона при длине трубки сжатия 120 мм составляет не менее 50 мм.

На рис.4 показаны распределения давления и плотности аргона на момент максимального сжатия. Среднее значение плотности и соответствующее ему давление показаны на рисунке кружками. Результат настоящей работы ( $\blacklozenge$ ) в  $P$ - $\rho$ -координатах приведен на рис.5 вместе с данными из [3, 4, 8–10, 15, 16]. На рисунке приведено также распределение давления в аргоне от плотности  $P(\rho)$  (кривая 3) на момент оста-

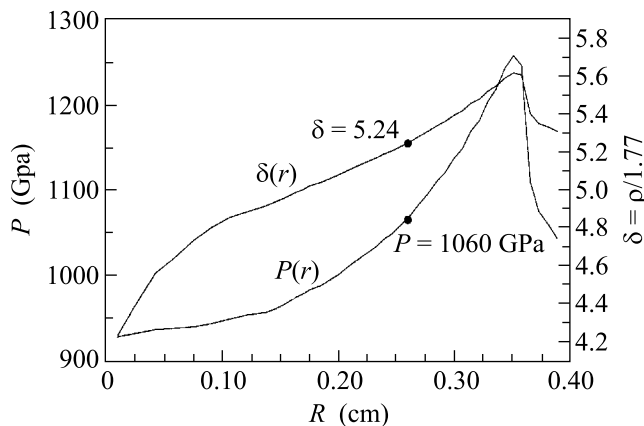


Рис.4. Распределение давления и плотности от радиуса на момент максимального сжатия аргона ( $\delta$  – относительное сжатие;  $\rho = 1.77$  г/см<sup>3</sup> – плотность аргона при  $T = 0$  К)

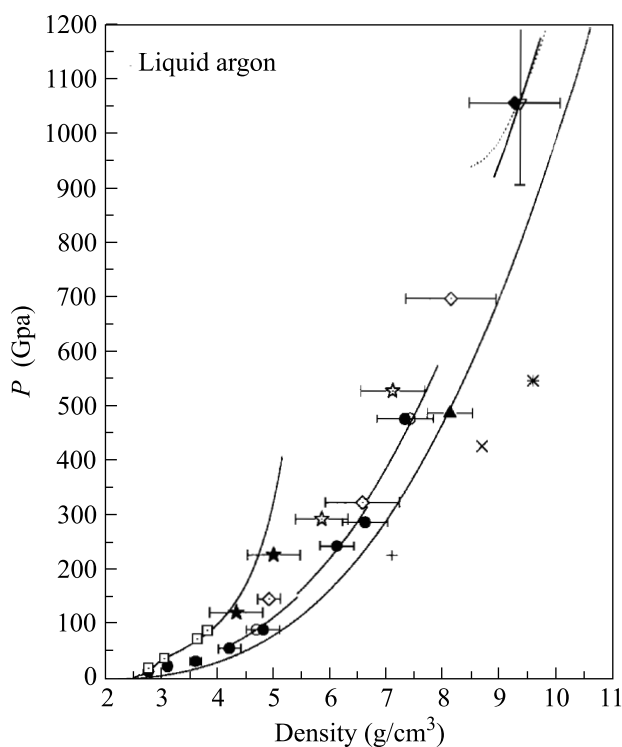


Рис.5. Фазовая диаграмма аргона. Эксперимент:  $\blacklozenge$  – настоящая работа,  $\bullet$  – [10],  $\star$  – [8],  $\star$  – двукратное сжатие [8],  $\square$  – сжатие на адиабате Гюгонио [3],  $\diamond$  – [15],  $\blacktriangle$  – [16]. Расчет – настоящая работа:  $\nabla$  – в момент остановки оболочки, 3 – распределение  $P(\rho)$ , 4 – изэнтропа при  $S/R = 13.83$ ; расчет [10]: 1 – адиабата Гюгонио,  $P_*$  – изотерма  $T = 0$  К, 2 – изэнтропы,  $\circ$  – в момент остановки оболочки; расчет [17]:  $+$  – переход ГЦК-ГПУ,  $\times$  – металлизация ГПУ-решетки,  $*$  – металлизация ГЦК-решетки

новки. Видно, что эта зависимость практически совпадает с рассчитанной изэнтропой, то есть основная масса аргона сжимается изэнтропически.

Анализ показывает, что в диапазоне давлений до  $\approx 1000$  ГПа наблюдается внутреннее согласие всех экспериментальных данных по квазиизэнтропической сжимаемости аргона с результатами расчетов по уравнению состояния [10]. Данные настоящей работы убедительно показывают, что в области давлений до  $\approx 1000$  ГПа не видно аномалии в поведении изэнтропически сжатого жидкого аргона. Не реализуются теоретически предсказанные в [17] переход исходной гранецентрированной кубической (ГЦК) решетки аргона в гексагональную плотноупакованную (ГПУ) при давлении 230 ГПа и металлизация ГПУ-решетки при давлении 430 ГПа.

1. M. van Thiel and B. J. Alder, J. Chem. Phys. **44**, 1056 (1966).
2. M. Ross, W. Nellis, and A. Mitchell, J. Chem. Phys. **68**, 532 (1979).
3. W. Nellis and A. Mitchell, J. Chem. Phys. **73**, 6137 (1980).
4. Ф. В. Григорьев, С. Б. Кормер, О. Л. Михайлова и др., ЖЭТФ **88**, 1271 (1985); Sov. Phys. JETP **61**, 751 (1985).
5. И. М. Воскобойников, М. Ф. Гогоуля, Ю. А. Долгобородов, ДАН СССР **246**, 579 (1979).
6. Л. А. Гагилев, В. Д. Глуходедов, Ф. В. Григорьев и др., ПМТФ № 1, 99 (1985).
7. М. А. Мочалов, В. Д. Глуходедов, С. И. Киршанов, Т. С. Лебедева, В сб. *Shock compression of condensed matter-1999*, Eds. M. D. Furnish, L. C. Chhabildas, and R. S. Hixson, American Institute of Physics, 2000, pp. 983–986.
8. V. K. Gryaznov, M. V. Zhernokletov, R. I. G'ikaev et al., *Joint 20th AIRAPT-43th EHPRG Conference on Science and Technology of High Pressure*, June 27 – July 1, Karlsruhe/Germany, 2005, p. 55.
9. И. А. Адамская, Ф. В. Григорьев, О. Л. Михайлова и др., ЖЭТФ **93**, 647 (1987).
10. В. Д. Урлин, М. А. Мочалов, О. Л. Михайлова, ЖЭТФ **111**, 2099 (1997).
11. V. E. Fortov, V. K. Gryaznov, V. B. Mintsev et al., *Contribution to Plasma Physics* **41**, 215 (2001).
12. В. Е. Фортов, В. Я. Терновой, М. В. Жерноклетов и др., ЖЭТФ **124**, 288 (2003).
13. А. И. Павловский, Г. Д. Кулешов, Г. В. Склизков и др., ДАН СССР **160**, 68 (1965).
14. В. А. Аринин, Цифровая обработка сигналов № 2, (2006).
15. О. Л. Михайлова, А. П. Толочко, В. Д. Урлин, В сб. *III Харитоновские тематические научные чтения. Экстремальные состояния вещества. Детонация. Ударные волны*, РФЯЦ-ВНИИЭФ, г. Саров, 2001, с. 112.

16. М. И. Долотенко, А. И. Быков, Н. П. Колокольчиков и др., В сб. *Труды Седьмой международной конференции по генерации мегагаусных магнитных полей и родственным экспериментам. Мегагаусная и мегаамперная технология и применения*, том II, Под ред. В. К. Чернышева, В. Д. Селемира, Л. Н. Пляшкевича, РФЯЦ-ВНИИЭФ, г. Саров, 1997, с. 805.
17. А. К. McMahān, *Phys. Rev. B* **33**, 3344 (1986).